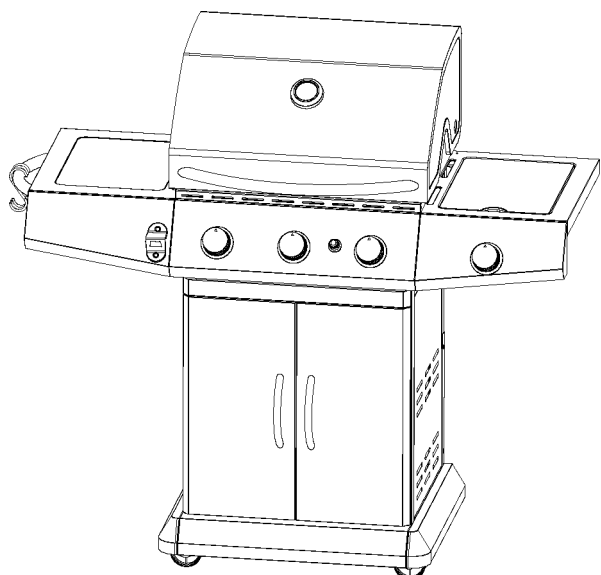
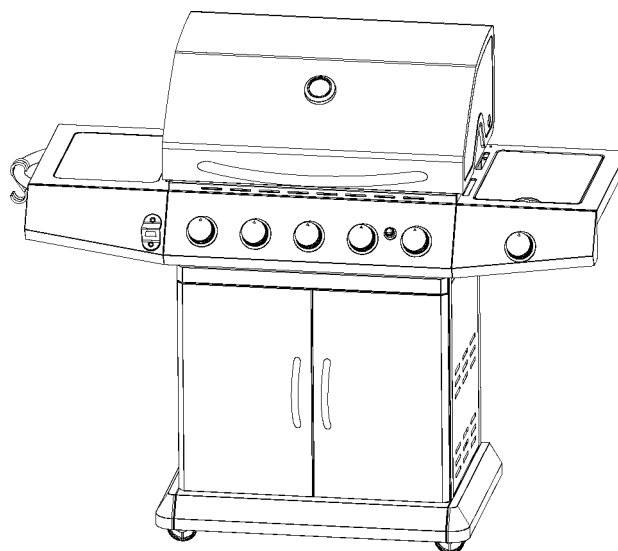


## Grill gazowy z palnikiem bocznym



KS14073



KS14075

Zdjęcia nie są zgodne wymiarowo.  
Specyfikacje mogą ulec zmianie  
bez uprzedzenia.



- Tylko do użytku zewnętrznego. Nie do użytku komercyjnego.
- Przed użyciem urządzenia należy przeczytać instrukcję. Niezastosowanie się do instrukcji może doprowadzić do śmierci, poważnych obrażeń ciała i/lub utraty mienia.
- Ostrzeżenie: części dostępne mogą być bardzo gorące. Trzymać z dala od małych dzieci.
- Nie należy przemieszczać urządzenia w trakcie eksploatacji.
- Po użyciu należy zakręcić dopływ gazu w butli gazowej.
- Wszelkie modyfikacje urządzenia, niewłaściwa eksploatacja lub niezastosowanie się do instrukcji może doprowadzić do niebezpieczeństwa i unieważnienia gwarancji. Nie wpływa to na ustawowe prawa.
- Należy zachować instrukcję do wykorzystania w przyszłości.
- Przeprowadzać kontrolę grilla pod kątem szczelności co rok. Sprawdzać, czy połączenia węży są szczelne i przeprowadzać ich kontrolę pod kątem szczelności przy każdym podłączeniu butli z gazem.
- Po użyciu należy zakręcić dopływ gazu w butli gazowej.

### DLA BEZPIECZEŃSTWA

W przypadku wyczucia gazu:

1. Zakręcić dopływ gazu do urządzenia.
2. Ugasić każdy otwarty płomień.
3. Otworzyć pokrywę lub osłonę grilla.
4. W przypadku utrzymywania się

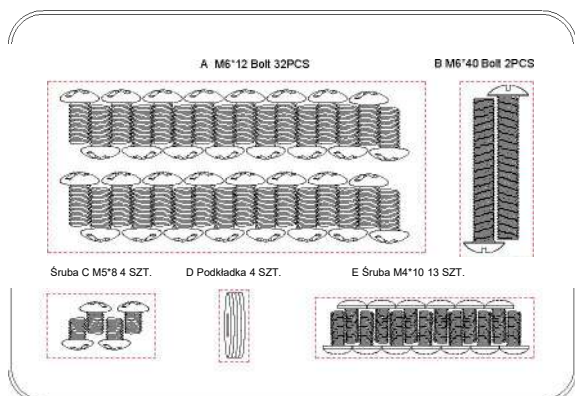
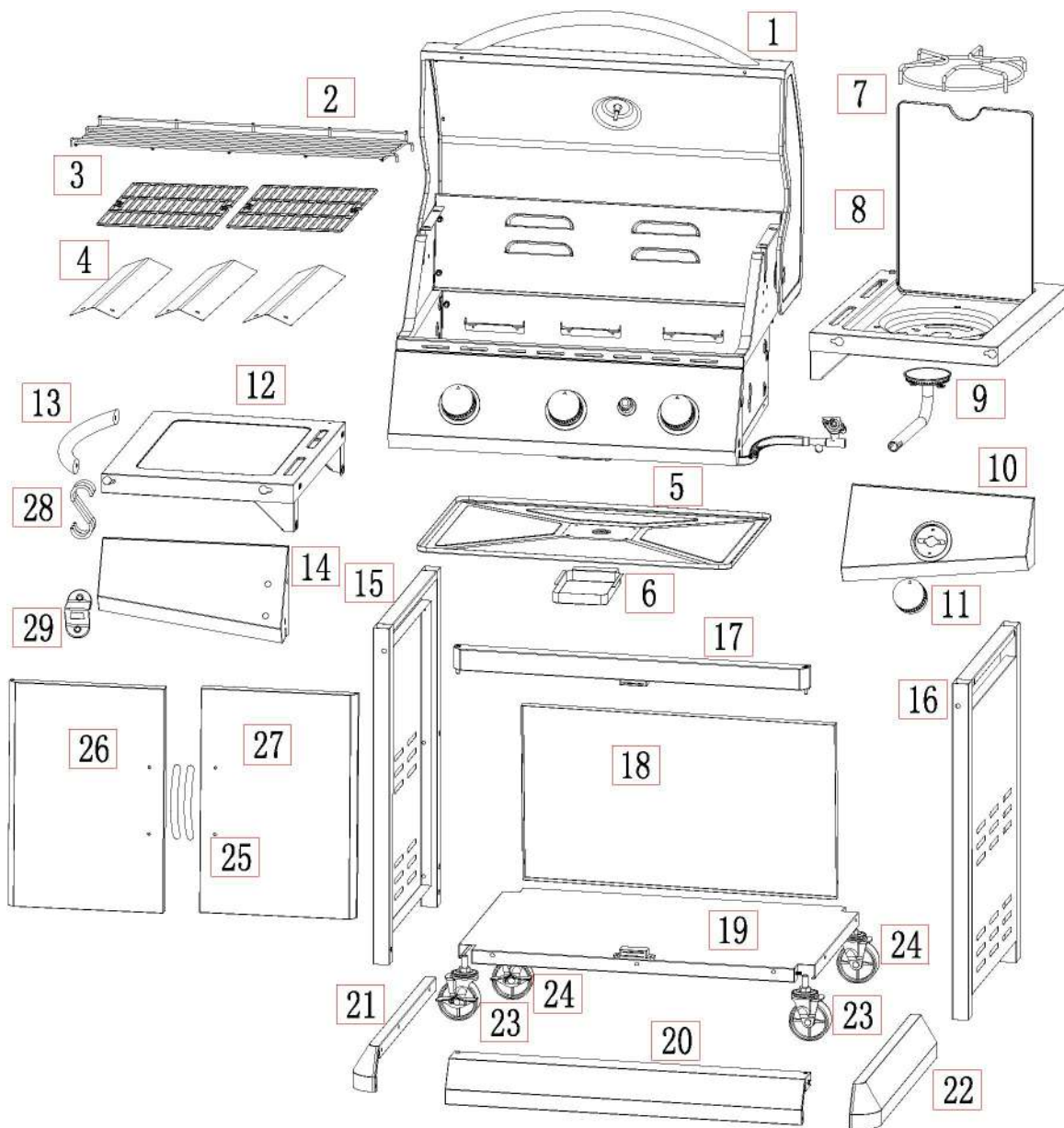
### DLA BEZPIECZEŃSTWA

1. Nie przechowywać lub używać benzyny bądź innych łatwopalnych oparów lub płynów w pobliżu tego lub innego urządzenia.
2. Nie przechowywać niepodpiętej butli z gazem w pobliżu tego lub innego urządzenia.

<b>A1. Schemat z częściami</b>						
Kod części	Opis części	Ilość	Kod części	Opis części	Ilość	
Ilości różnią się w zależności od zakupionego modelu. Specyfikacje mogą ulec zmianie bez uprzedzenia. Więcej informacji na temat sprzętu można znaleźć na odpowiednim schemacie sprzętowym dla danego modelu grilla.						
1	Zespół grilla	1	KS14073	16	Zespół wózka prawego	1
2	Półka do podgrzewania	1		17	Poprzecznica drzwiczek	1
3	Ruszt do grilowania	2		18	Panel tylny	1
4	Aromatyzjer	3		19	Półka dolna	1
5	Misa na tłuszcz	1		20	Dolny brzeg - przód	1
6	Kubek na tłuszcz	1		21	Dolny brzeg - lewa strona	1
7	Ruszt palnika bocznego	1		22	Dolny brzeg - prawa strona	1
8	Zespół korpusu palnika bocznego	1		23	Kółko	2
9	Palnik boczny	1		24	Kółko blokujące	2
10	Panel regulacji palnika bocznego	1		25	Uchwyt drzwiczek	2
11	Pokrętło	1		26	Zespół drzwiczek lewych	1
12	Stolik lewy	1		27	Zespół drzwiczek prawych	1
13	Uchwyt stolika	1		28	Haczyk	3
14	Panel regulacji stolika lewego	1		29	Otwieracz do butelek	1
15	Zespół wózka lewego	1				
<b>Zestaw montażowy</b>						
A	Śruba M6*12	32	D	Podkładka M6	4	
B	Śruba M6*40	2	E	Śruba M4*10	13	
C	Śruba M5*8	4				

## B1. Schemat z częściami

Ilości różnią się w zależności od zakupionego modelu. Specyfikacje mogą ulec zmianie bez uprzedzenia. Więcej informacji na temat sprzętu można znaleźć



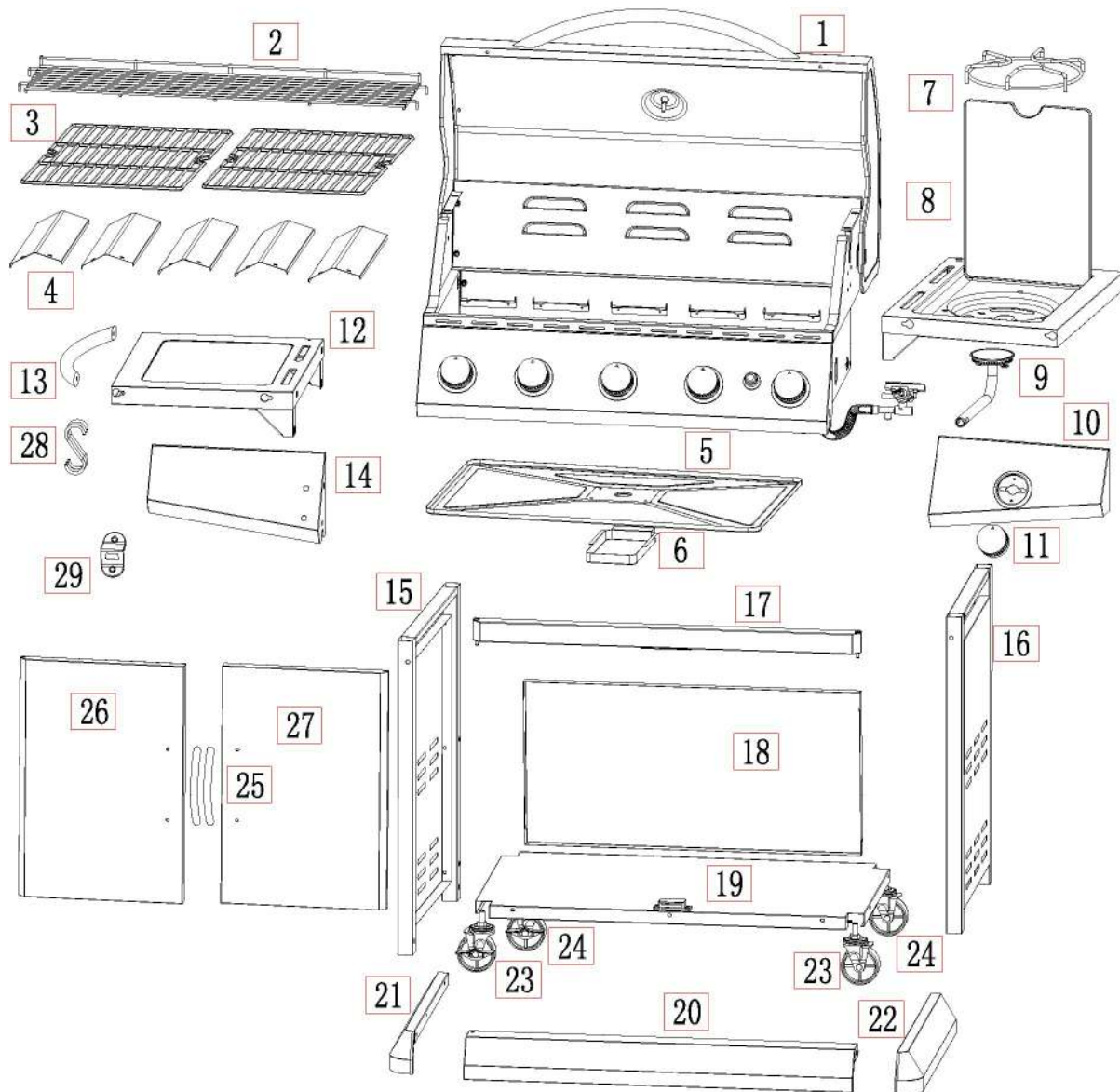
KS14073

## A2. Schemat z częściami

Kod	Część	Ilość	Specyfikacje	Kod	Część	Ilość
Ilości różnią się w zależności od zakupionego modelu. Specyfikacje mogą ulec zmianie bez uprzedzenia. Więcej informacji na temat sprzętu można znaleźć				KS14075	16	Zespól wózka prawego
1	Zespól grilla	1	17		Poprzecznicza drzwiczek	1
2	Półka do podgrzewania	1	18		Panel tylny	1
3	Ruszt do grilowania	2	19		Półka dolna	1
4	Aromatyzjer	5	20		Dolny brzeg - przód	1
5	Misa na tłuszcz	1	21		Dolny brzeg - lewa strona	1
6	Kubek na tłuszcz	1	22		Dolny brzeg - prawa strona	1
7	Ruszt palnika bocznego	1	23		Kółko	2
8	Zespól korpusu palnika bocznego	1	24		Kółko blokujące	2
9	Palnik boczny	1	25		Uchwyt drzwiczek	2
10	Panel regulacji palnika bocznego	1	26		Lewe drzwiczki	1
11	Pokrętko	1	27		Prawe drzwiczki	1
12	Stolik lewy	1	28		Haczyk	3
13	Uchwyt stolika bocznego	1	29		Otwieracz do butelek	1
14	Panel regulacji stolika lewego	1				
15	Zespól wózka lewego	1				
Zestaw montażowy						
A	Śruba M6*12	32		D	Podkładka M6	4
B	Śruba M6*40	2		E	Śruba M4*10	13
C	Śruba M5*8	4				

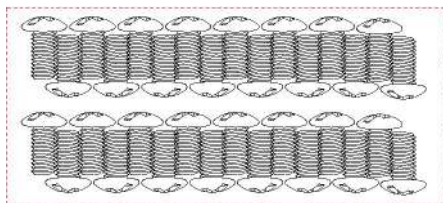
## B2. Schemat z częściami

Ilości różnią się w zależności od zakupionego modelu. Specyfikacje mogą ulec zmianie bez uprzedzenia. Więcej informacji na temat sprzętu można znaleźć



A Śruba M6\*12 32 SZT.

B Śruba M6\*40 2 SZT.



Śruba C M5\*8 4 SZT.

D Podkładka 4 SZT.

E Śruba M4\*10 13 SZT.



KS14075

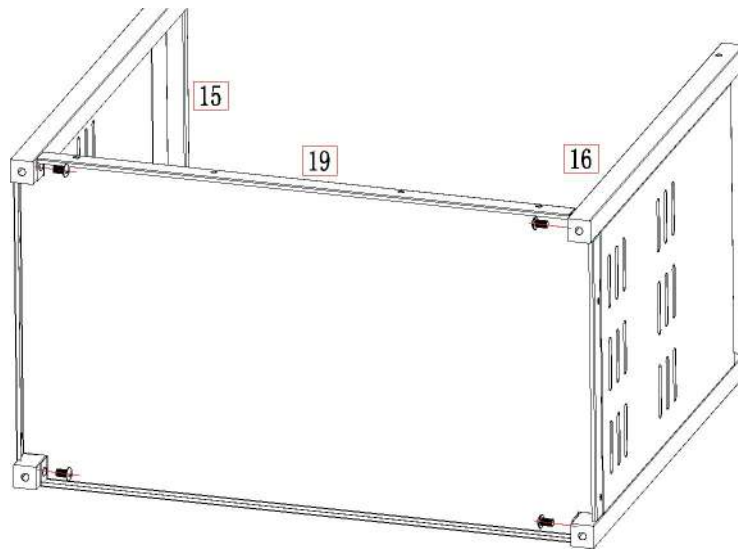
## C. Montaż

### NARZĘDZIA POTRZEBNE DO MONTAŻU:

Śrubokręt płaski lub krzyżak średniej wielkości, zestaw z kluczem nastawnym lub dynamometrycznym. Do montażu grilla potrzeba dwóch osób. Przed przystąpieniem do montażu należy rozpakować wszystkie poszczególne części. Przed przystąpieniem do montażu należy rozłożyć wszystkie śruby i nakrętki oraz sprawdzić ich długości. Mimo że podczas produkcji produktu zachowuje się szczególną ostrożność, należy również ją zachować na wypadek występowania ostrych krawędzi na częściach.

Uwaga dla KS14073,KS14075,. Są produktami serii rodziny 3 palników/5 palników. Mają ten sam wygląd, taką samą konstrukcję, na etapie montażu montuje się je tak samo, jedynie kilka części jest różnych ilościowo, może się to odnosić do listy szczegółowych części dla każdego elementu jak pokazano przed etapem montażu. Dziękujemy za uwagę.

**1**



Rys. 1

Przymocować zespół półki dolnej (19) do zespołu wózka lewego (15) i prawego (16) za pomocą 4 szt. śrub M6\*12 (A)

**2**

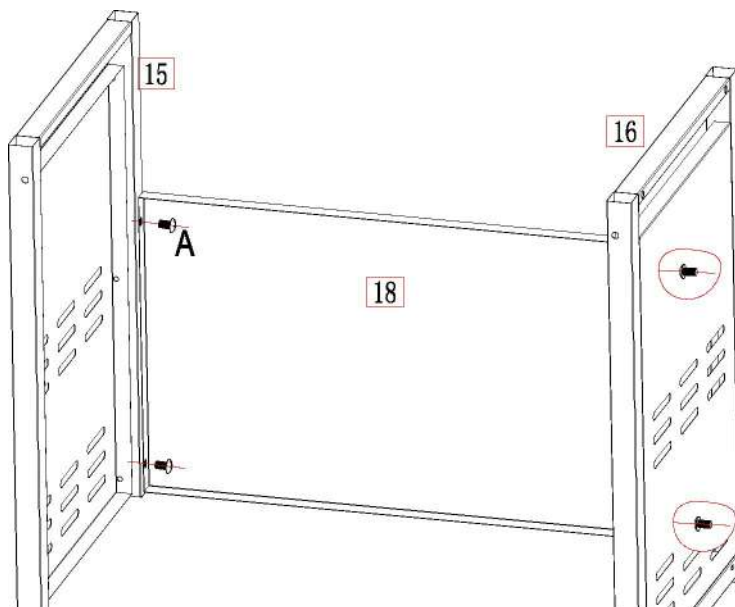
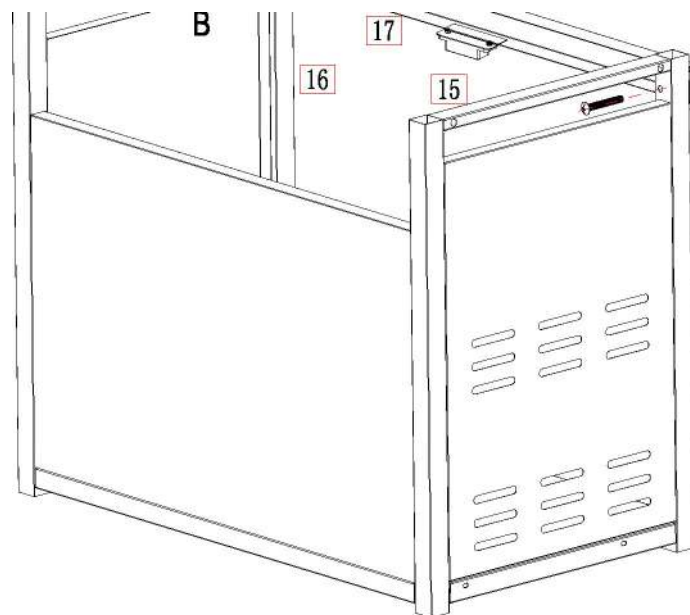


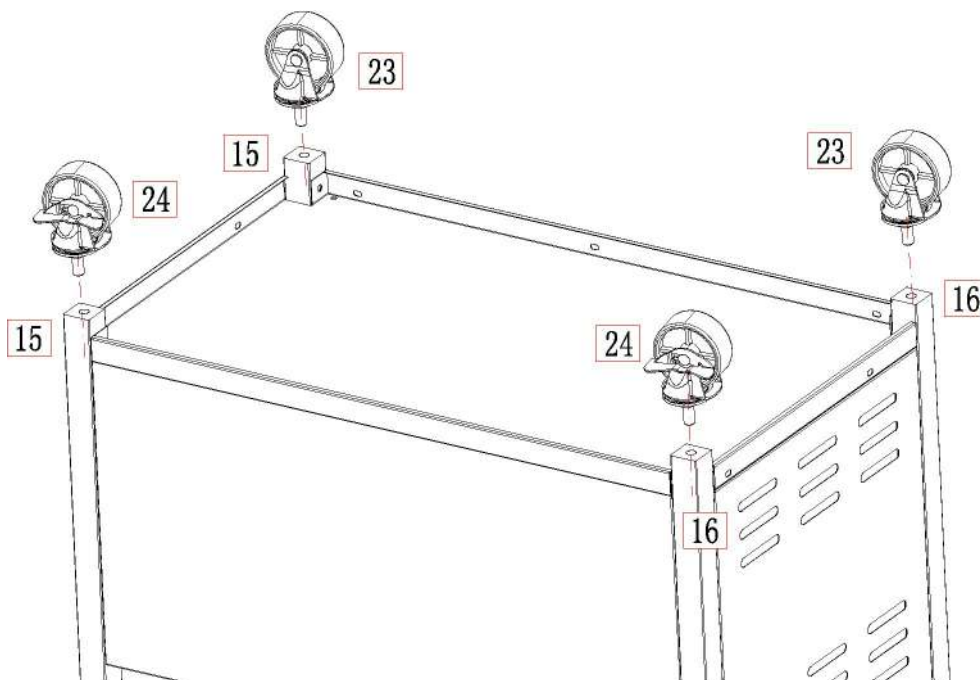
Fig 2

Przymocować panel tylny (18) do zespołu wózka lewego (15) i prawego (16) za pomocą 4 szt. śrub M6\*12 (A)

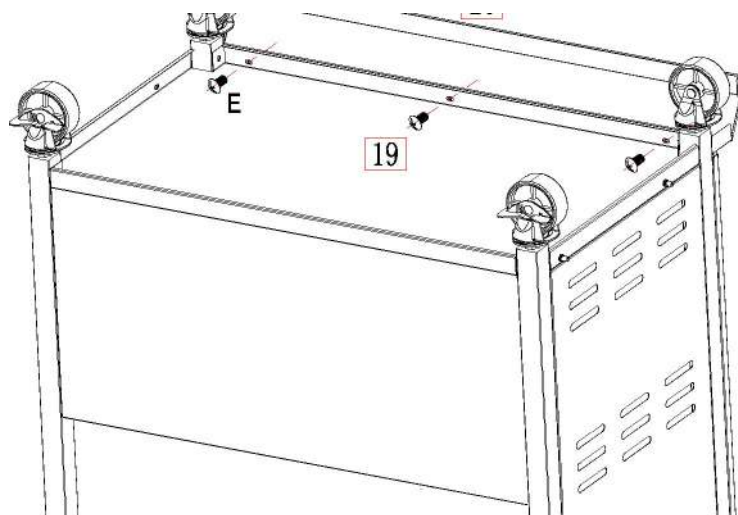
**3****Rys. 3**

Przymocować poprzecznicę drzwiczek do zespołu wózka lewego (15) i prawego (16) za pomocą 2 szt. śrub M6\*40 (B)

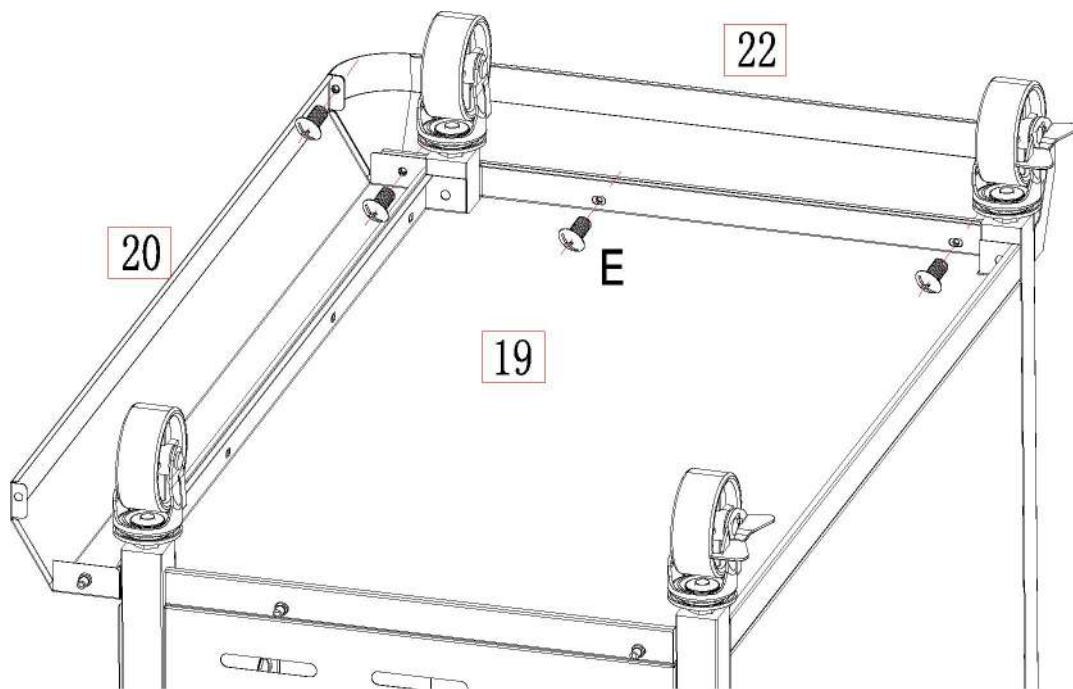
---

**4****Rys. 4**

Przymocować 2 szt. kół blokujących (24) do tylnych nóg zespołu wózka lewego (15) i prawego (16) oraz przymocować 2 szt. kół (23) do przednich nóg zespołu wózka lewego (15) i prawego (16).

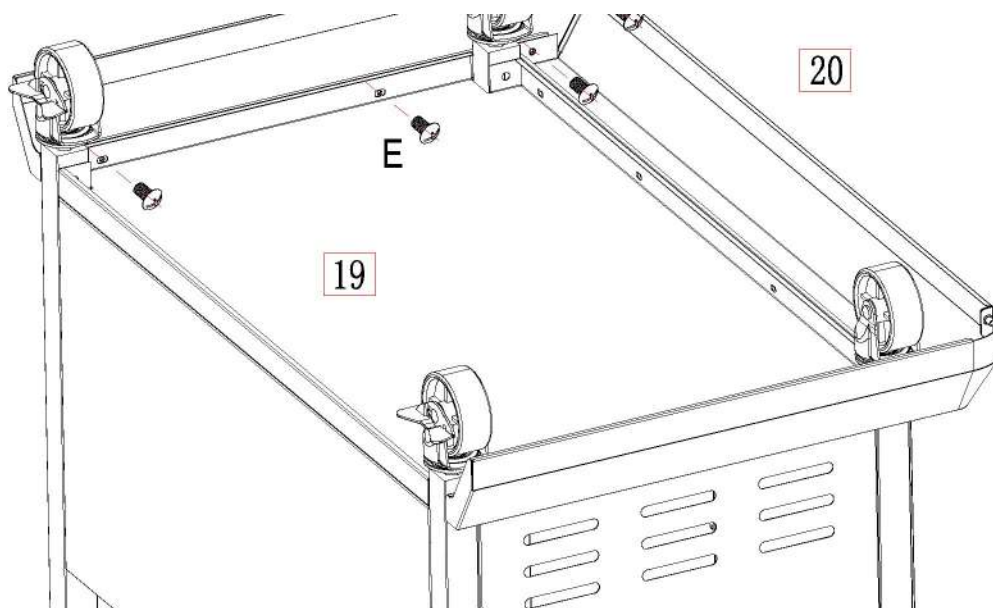
**5****Rys. 5**

Przymocować dolny brzeg - przód (20) do półki dolnej (19) za pomocą 3 szt. śrub M4\*10 (E)

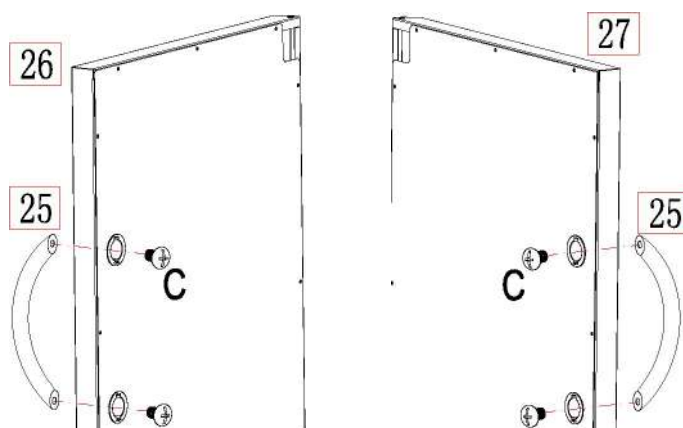
**6****Fig 6**

Przymocować półkę dolną (19) do dolnego brzegu - prawa strona (22) i dolnego brzegu - przód (20) za pomocą 4 szt. śrub M4\*10 (E)



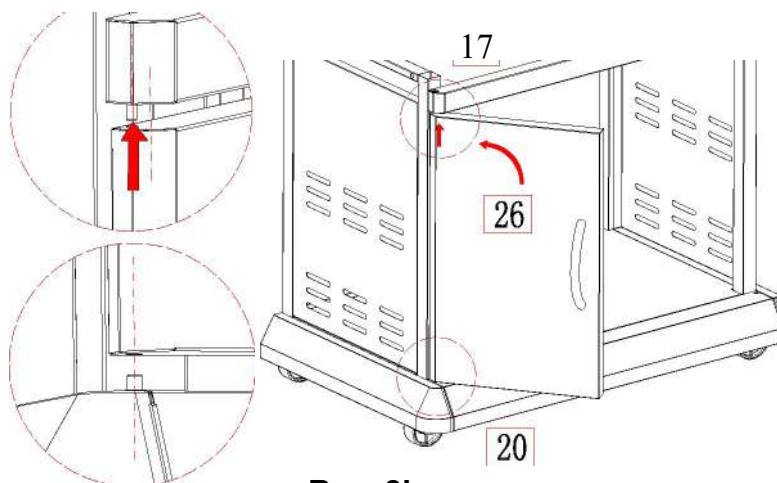
**7**

Przymocować półkę dolną (19) do dolnego brzegu - lewa strona (21) i dolnego brzegu - przód (20) za pomocą 4 szt. śrub M4\*10 (E)

**8**

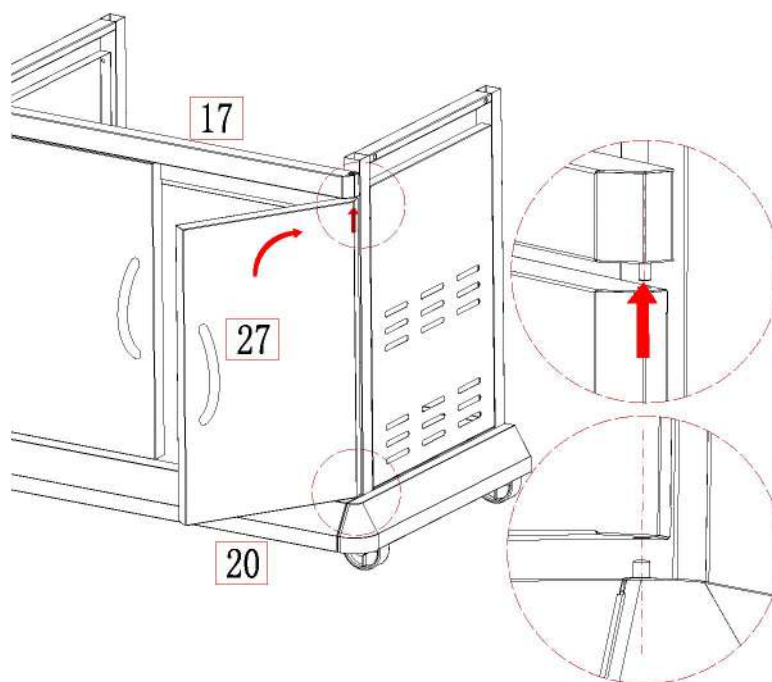
**Rys. 8a**

Przymocować 2 szt. klamek (25) do drzwiczek lewych (26) i prawych (27) za pomocą 4 szt. śrub M5\*8 (C)



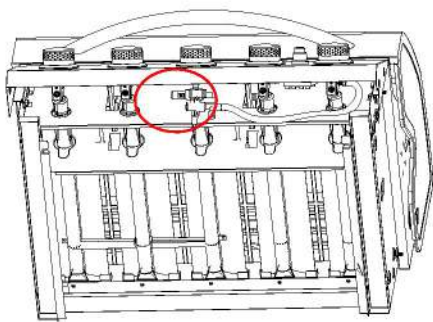
Rys. 8b

Ustawić otwór dolny na drzwiczki lewe (26) względem trzpienia drzwiczek lewych. Docisnąć słupek sprężynowy poprzeczniczy drzwi (17). W przypadku prawidłowego ustawienia drzwiczek będzie słychać dźwięk kliknięcia, co oznacza zamocowanie drzwiczek.

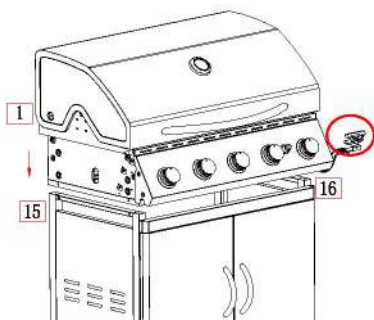


Rys. 8c

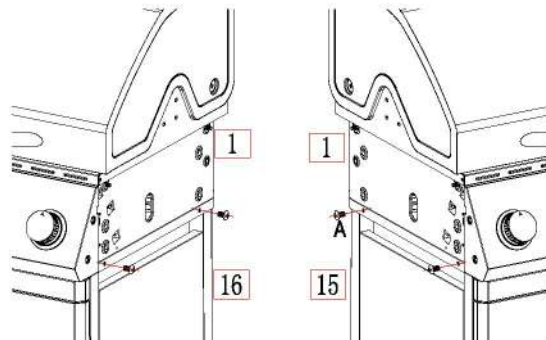
Ustawić otwór dolny na drzwiczki prawe (27) względem trzpienia drzwiczek prawych. Docisnąć słupek sprężynowy poprzeczniczy drzwi (17). W przypadku prawidłowego ustawienia drzwiczek będzie słychać dźwięk kliknięcia, co oznacza zamocowanie drzwiczek.



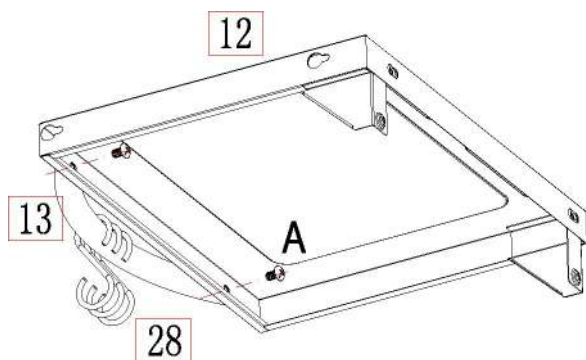
Rys. 9a



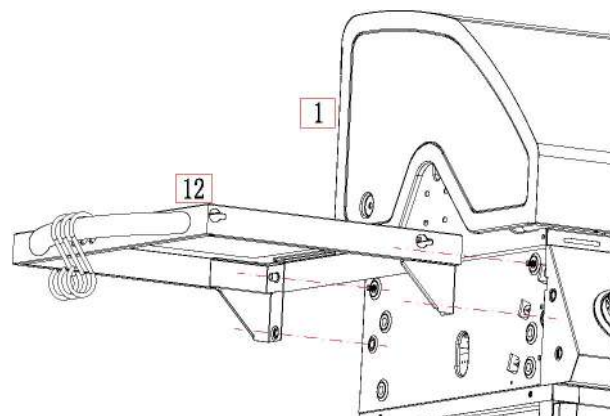
Rys. 9b



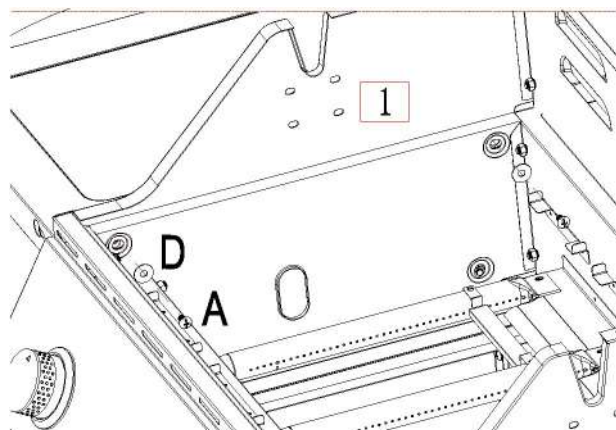
Przymocować zespół grilla (1) do zespołu wózka lewego (15) i prawego (16) za pomocą 4 szt. śrub M6\*12 (A).  
 Przed montażem należy zapoznać się z Rys. 9a i wyjąć zawór boczny z dolnej części korpusu i wyjąć jedną stronę przewodu zapłonowego palnika bocznego z dolnej części panelu.



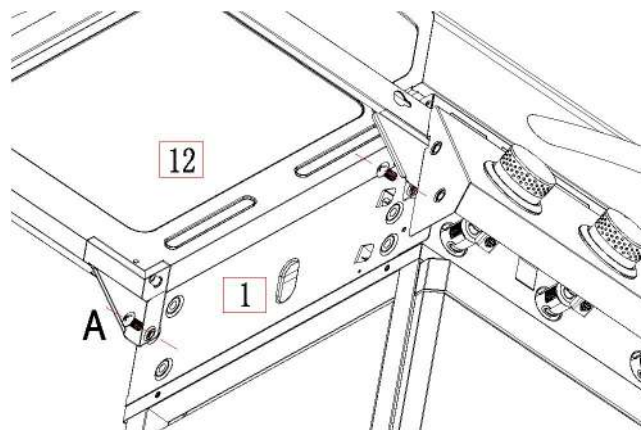
10a



10b



10c

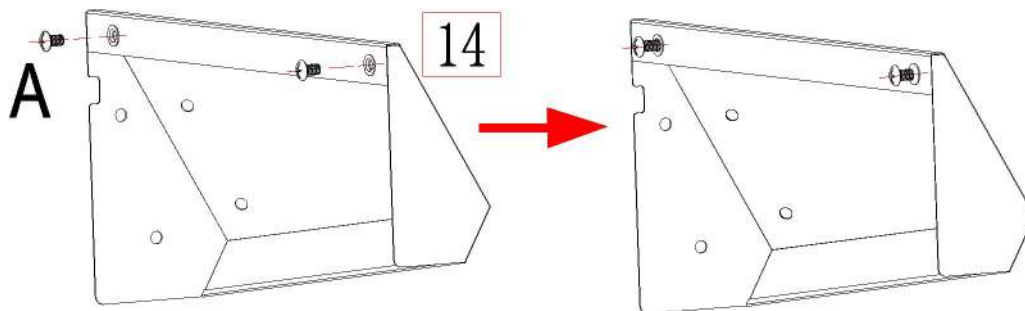


10d

Umieścić 3 szt. haczyków (28) na uchwycie stolika lewego (13), a następnie przymocować uchwyt stolika lewego do stolika lewego za pomocą 2 szt. śrub M6\*12 (A) zgodnie z Rys. 10a.

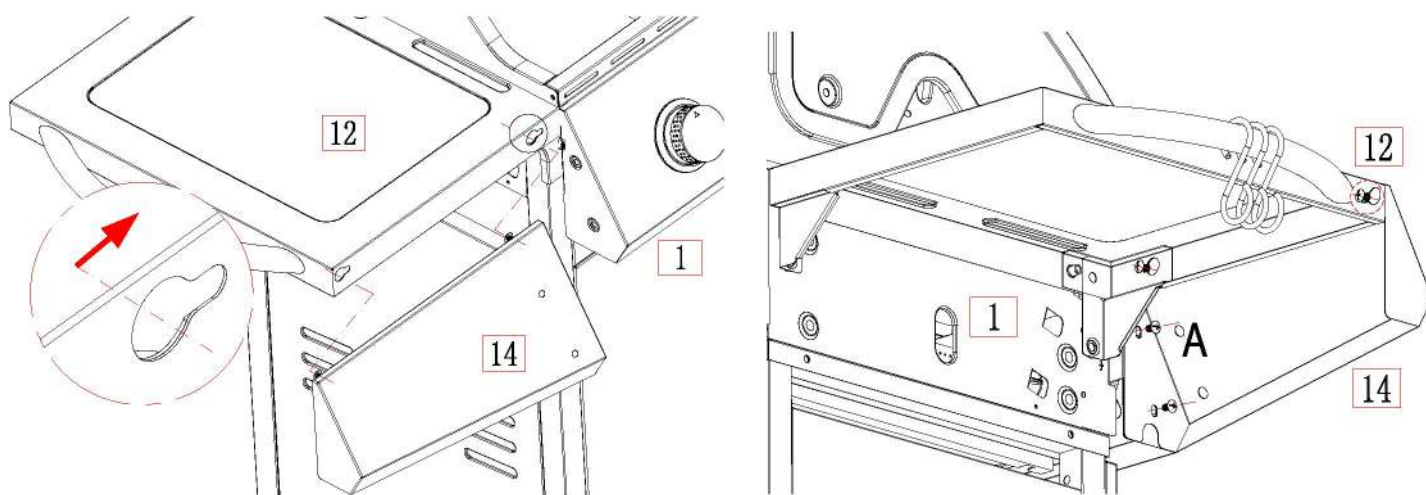
Przymocować stół lewy (12) do zespołu grilla (1) za pomocą 4 szt. śrub M6\*12 (A) i 2 szt. podkładek M6 (D) zgodnie z Rys.

10b, 10c, 10d.



11a

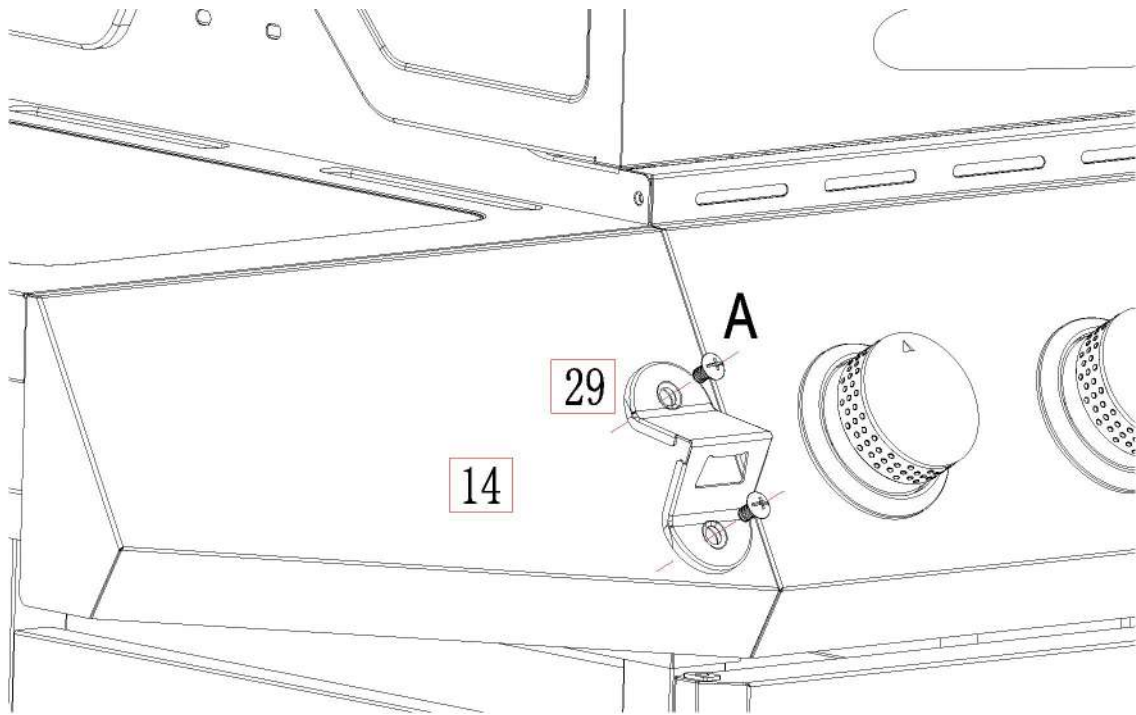
Wkręcić 2 szt. śrub M6\*12 (A) do panelu regulacji stolika lewego (14) zgodnie z Rys. 11a.



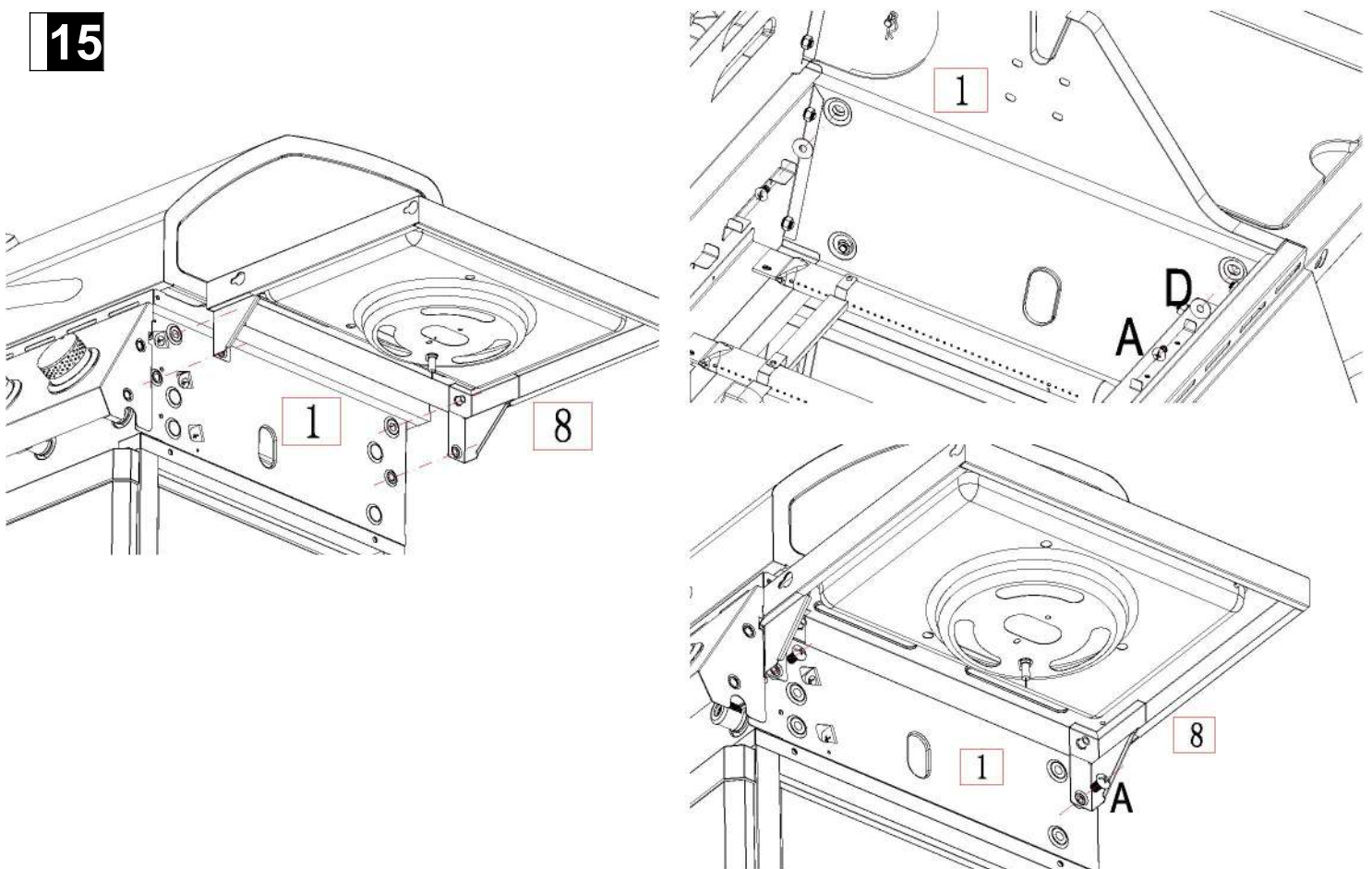
11b

11c

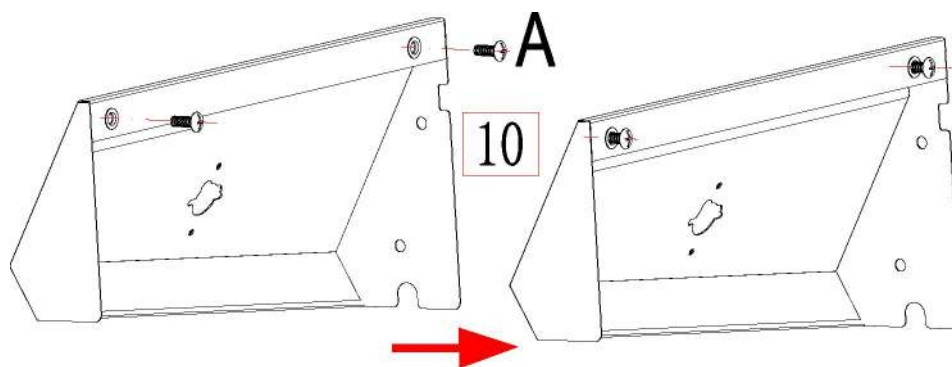
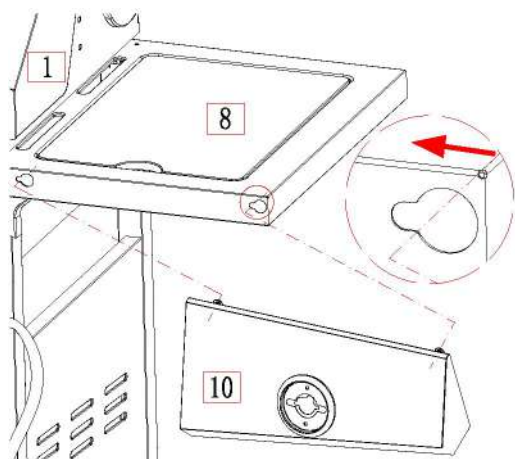
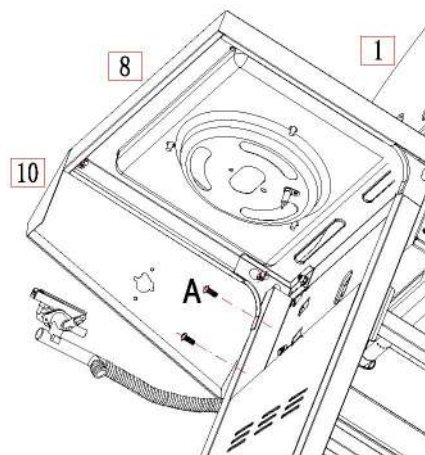
Ustawić zamocowany panel regulacji stolika lewego (14) względem otworu stolika lewego (12), a następnie przymocować panel regulacji stolika lewego (14) do zespołu grilla za pomocą 2 szt. śrub M6\*12(A) zgodnie z Rys. 11b i 11c.

**14**

Przymocować otwieracz do butelek (29) do panelu regulacji stolika lewego za pomocą 2 szt. śrub M6\*12 (A).

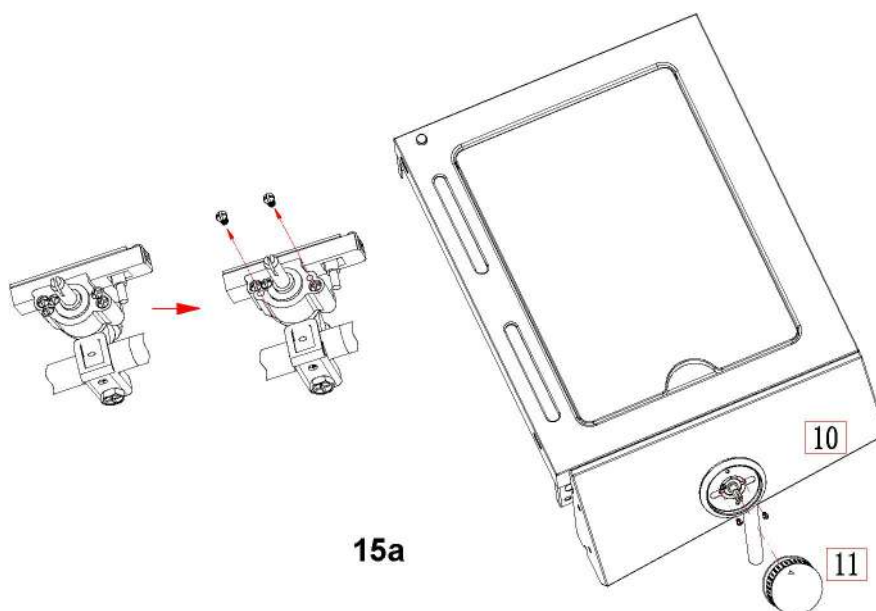
**15**

Przymocować zespół korpusu palnika bocznego (8) do zespołu grilla (1) za pomocą 4 szt. śrub M6\*12 (A) i 2 szt. podkładek M6 (D).

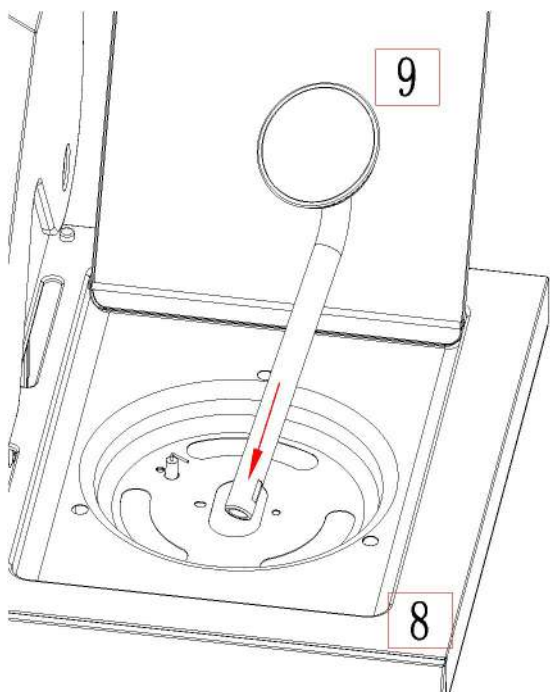
**16****14a****14b****14c**

Umieścić 2 szt. śrub M6\*12 (A) w panelu regulacji palnika bocznego (10) zgodnie z Rys. 14a.

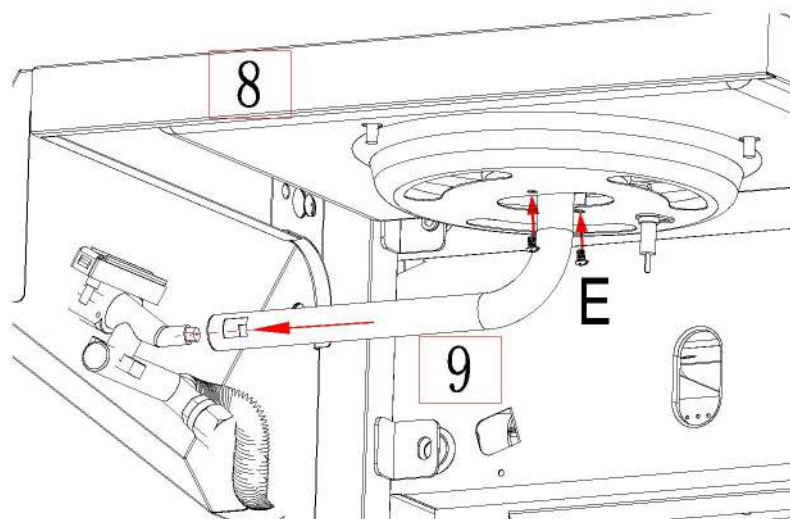
Ustawić zamocowany panel regulacji palnika bocznego (10) względem otworu korpusu palnika bocznego (8), a następnie przymocować panel regulacji palnika bocznego (10) do zespołu grilla (1) za pomocą 2 szt. śrub M6\*12 (A) zgodnie z Rys. 14b i 14c.

**17****15a**

Najpierw wykręcić 2 szt. śrub z zaworu palnika bocznego. Następnie umieścić zawór palnika bocznego na panelu regulacji palnika bocznego, po czym umieścić pokrętko do regulacji na drążku zaworu zgodnie z Rys 15a.



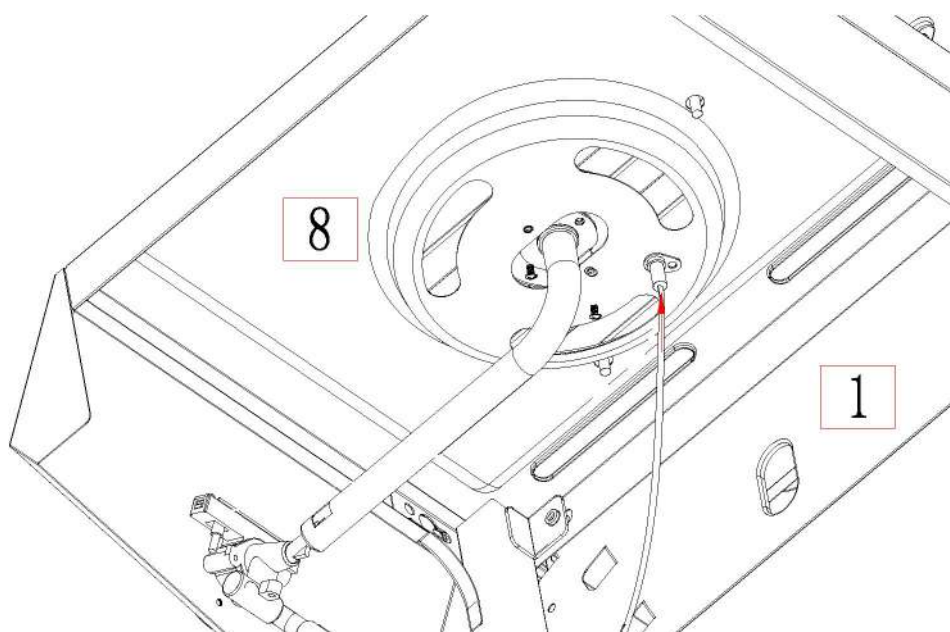
**15b**



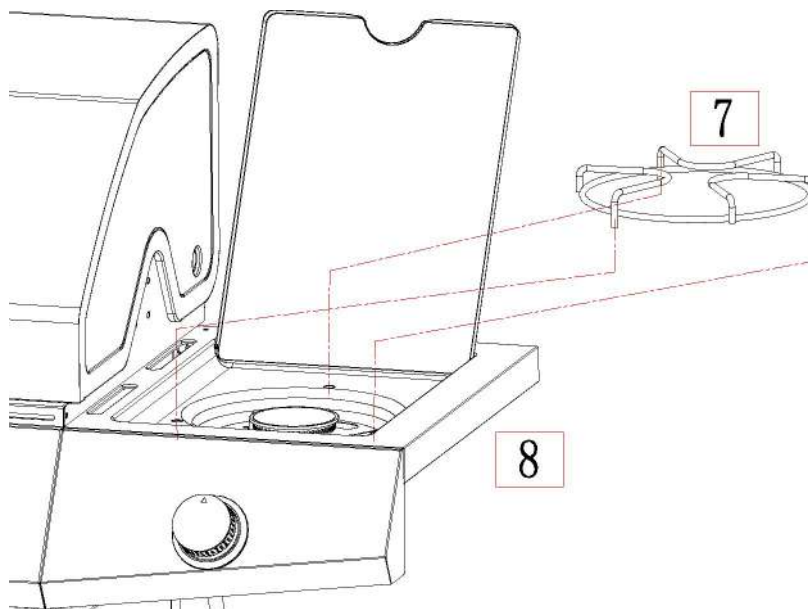
**15c**

Włożyć palnik boczny (9) do otworu zespołu palnika bocznego (8), ustawić przewód palnika względem wtryskiwacza bocznego wykorzystując do tego 2 szt. śrub M4\*10 (E), a następnie przymocować palnik boczny (9) do zespołu palnika bocznego (8) zgodnie z Rys. 15b i 15c.

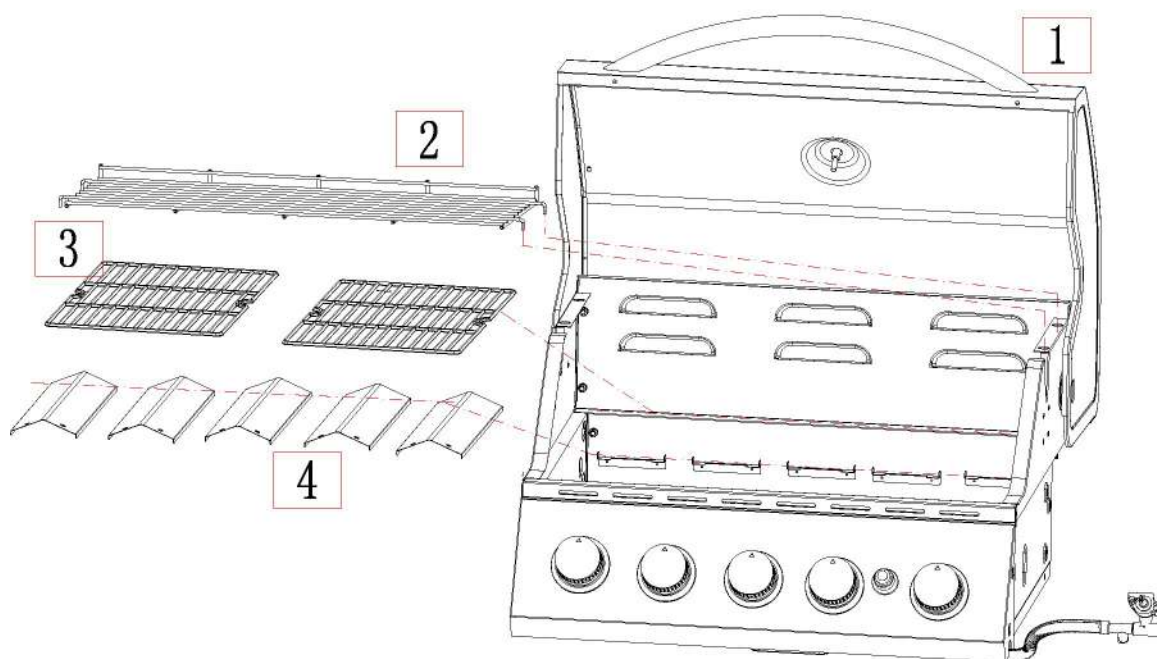
## 18



Podpiąć przewód zapłonowy do iglicy palnika bocznego.

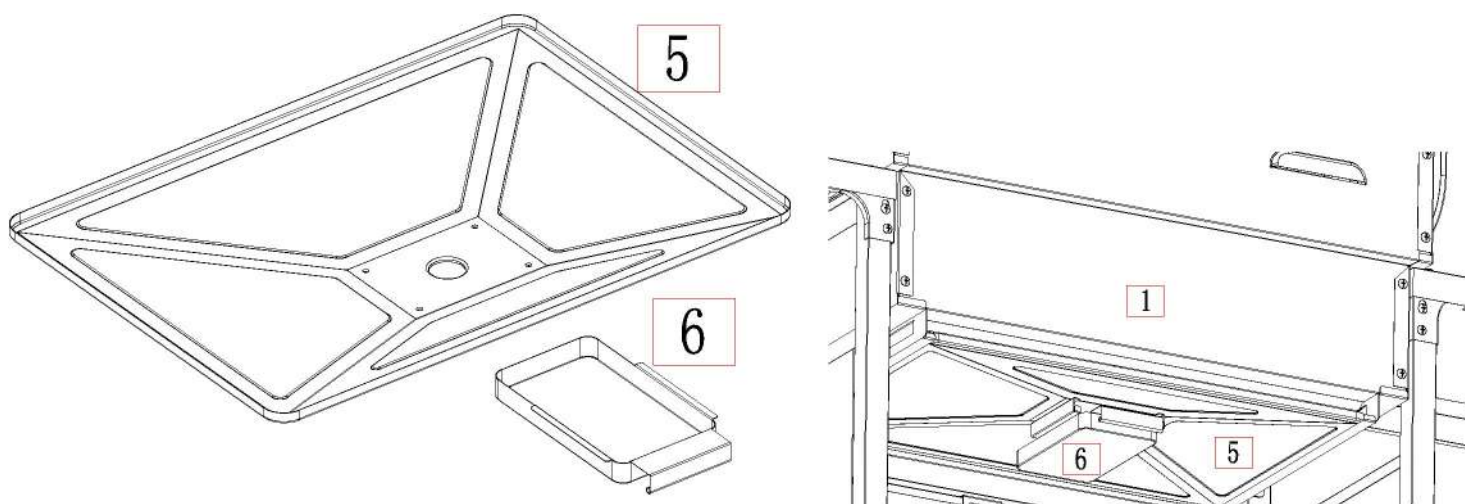
**19**

Umieścić ruszt palnika bocznego (7) na zespole palnika bocznego (8).

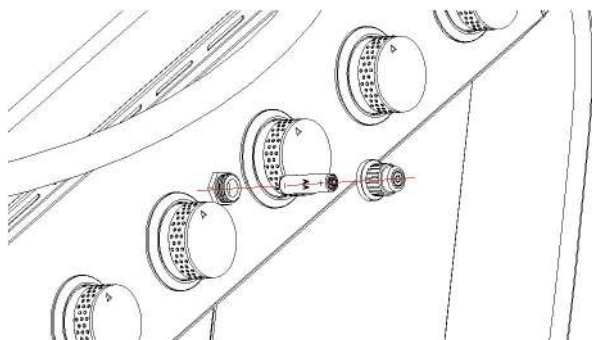
**20**

Umieścić 5 szt. aromatyzera, 1 szt. półki do podgrzewania i 2 szt. rusztu do gotowania na zespole grilla. (Jako że powyższy rysunek służy tylko dla ks14075, inne palniki według widoku szczegółowego części)

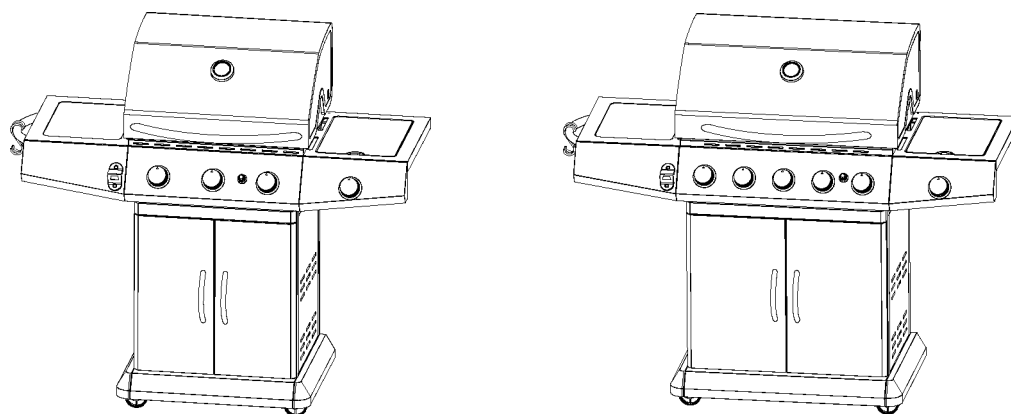


**21**

Wsunąć kubek na tłuszcz (6) do wylotu misy na tłuszcz, a następnie włożyć misę na tłuszcz (5) do dolnej części zespołu grilla (1).

**22**

Przed przystąpieniem do eksploatacji należy włożyć baterię AA zgodnie z rysunkiem.

**23**

Gotowy

BUTLE ABY GRILL

PRACOWAŁ BEZPIECZNIE I WYDAJNIE,  
LUB

NIEPRAWIDŁOWEGO LUB USZKODZONEGO JES

NIEBEZPIECZNE przed montażem i eksploatacją. DO

## D. Ważne informacje

Należy uważnie zapoznać się z niniejszą instrukcją

- Należy zachować instrukcję do wykorzystania w przyszłości.
- Tylko do użytku na zewnątrz. Nie używać w pomieszczeniach. Nie używać poniżej poziomu gruntu.
- Nie używać w odległości mniejszej niż 1 m od jakiegokolwiek łatwopalnej konstrukcji lub powierzchni.
- Nie umieszczać butli gazowych LPG bezpośrednio pod grillem.
- Nie przechowywać lub korzystać z butli gazowych LPG w pozycji poziomej. Wyciek mógłby być poważny w skutkach, a ciecz dostać się do linii przepływu gazu.
- Przed rozpaleniem grilla należy otworzyć jego pokrywę.
- Nie przesuwaj grilla, gdy jest rozpalony.
- Nie pozostawiać grilla bez nadzoru, gdy jest rozpalony.
- Uchwyt pokrywy może stać się bardzo gorący. Chwytać tylko za środek uchwytu. Zaleca się noszenie rękawicy kuchennej.
- Zachować ostrożność podczas otwierania pokrywy, ponieważ po otwarciu następuje wypuszczenie gorącej pary.
- Części grilla mogą stać się bardzo gorące - należy zachować ostrożność w przypadku obecności dzieci, osób starszych i zwierząt.
- Zawsze zakręcać dopływ gazu w butli gazowej, gdy grill nie jest w użyciu.
- Nigdy nie zakrywać grilla przed jego całkowitym ostygnięciem.
- Nigdy nie używać grilla, gdy półka boczna znajduje się w pozycji dolnej.
- Sprawdzać grill pod kątem wycieków co rok i zawsze przy wymianie lub demontażu butli gazowej.
- Nie przechowywać materiałów łatwopalnych przy grillu.
- Nie używać aerozoli przy grillu.
- Niezastosowanie się do instrukcji może doprowadzić do poważnych obrażeń ciała lub szkód mienia.
- W przypadku pytań związanych z niniejszą instrukcją należy skontaktować się z lokalnym sprzedawcą.

## E. Gaz i regulator

Do grilla można używać wyłącznie butli gazowych z propanem/butanem LPG. Butle z propanem dostarczają gaz przez cały rok - nawet w mroźne, zimowe dni. Do wymiany butli z gazem może być wymagany klucz. Butla nigdy nie powinna stać na podstawie wózka lub być umieszczona bezpośrednio pod grillem. Nie przechowywać lub korzystać z butli gazowych w pozycji poziomej. Nigdy nie przechowywać butli gazowych w pomieszczeniach.

MUSISZ MIEĆ ODPOWIEDNI REGULATOR I

W celu wyboru najodpowiedniejszych butli gazowych prosimy skontaktować się z lokalnym dostawcą gazu.

## F. Instalacja

### F1. Wybór miejsca

Grill ten jest przeznaczony wyłącznie do użytku na zewnątrz i powinien być umieszczony w dobrze wentylowanym miejscu. Upewnić się, że nie jest umieszczony POD żadną powierzchnią łatwopalną. Strony boczne grilla NIGDY nie powinny znajdować się w odległości mniejszej niż 1 metr od jakiegokolwiek powierzchni łatwopalnej. Trzymać grill z dala od wszelkich materiałów łatwopalnych!

### F2. Środki ostrożności

Nie blokować żadnych otworów wentylacyjnych w korpusie grilla. Zamocować butlę z gazem na uchwycie i zawsze związać ją dostarczonym czarnym paskiem. W przypadku konieczności wymiany butli należy upewnić się, że grill jest wyłączony oraz że w pobliżu nie znajdują się żadne źródła zapłonu (papierosy, otwarty ogień, iskry itp.). Przeprowadzić kontrolę przewodu gazu pod kątem jakichkolwiek skręceń lub naprężeń. Przewód powinien wisieć swobodnie: bez zgięć i załamań, które mogłyby utrudnić swobodny przepływ gazu. Poza miejscem przyłączeniowym żadna część przewodu nie powinna stykać się z gorącymi częściami grilla. Przed eksploatacją zawsze sprawdzać przewód pod kątem przecięć, pęknięć lub nadmiernego zużycia. W przypadku uszkodzenia przewodu należy go wymienić na przewód odpowiedni do LPG i spełniający normy krajowe dla kraju eksploatacji. Długość przewodu nie powinna przekraczać 1,5 m. *UWAGA: Data na przewodzie brytyjskim to data produkcji, a nie ważności.*

### F3. Mocowanie regulatora do butli gazowej

Upewnić się, że wszystkie pokrętła regulacyjne grilla są w pozycji wył. Podłączyć regulator do butli gazowej zgodnie z instrukcją sprzedawcy butli i regulatora.

### F4. Badanie szczelności (wykonywane w dobrze wentylowanym miejscu)

Upewnić się, że wszystkie pokrętła regulacyjne są w pozycji wył. Odkręcić zawór regulacyjny gazu na butli lub regulatorze. Sprawdzenie szczelności odbywa się poprzez nasmarowanie wszystkich połączeń układu gazowego, w tym wszystkich połączeń zaworów, przewodów i regulatora roztworem 1/2 wody i 1/2 mydła. NIGDY NIE STOSOWAĆ OTWARTEGO OGNIA do przeprowadzenia badania szczelności. Jeśli nad którymś z połączeń tworzą się pęcherzyki, występuje nieszczelność. Odciać dopływ gazu i dokręcić wszystkie połączenia. Powtórzyć badanie. Jeśli pęcherzyki powstają dalej, należy zaprzestać eksploatacji grilla. Prosimy o kontakt z lokalnym sprzedawcą w celu uzyskania pomocy. Przeprowadzać kontrolę grilla pod kątem szczelności co rok. Sprawdzać, czy połączenia węży są szczelne i przeprowadzać ich kontrolę pod kątem szczelności przy każdym podłączeniu butli z gazem.

## **G. Eksploatacja**

### **G1. Ostrzeżenie**

- Przed przystąpieniem do eksploatacji należy uważnie zapoznać się z rozdziałem **WAŻNE INFORMACJE** w niniejszej instrukcji.

**G2. Przygotowanie przed grillowaniem** Aby zapobiec przyleganiu potraw do rusztu, przed każdym grillowaniem należy nałożyć niewielką warstwę oleju spożywczego lub roślinnego za pomocą pędzelka z długą rączką. **(Uwaga: Podczas pierwszego grillowania kolory lakieru mogą ulec niewielkiej zmianie. Jest to normalne i należy się tego spodziewać.)**

### **G3. Rozpalanie palnika**

- Otworzyć pokrywę grilla.
- Upewnić się, że wszystkie pokrętła są w pozycji wył. Odkręcić zawór regulacyjny gazu na butli gazowej lub regulatorze.
- Wcisnąć i przekręcić pokrętło regulacyjne palnika w kierunku przeciwnym do ruchu wskazówek zegara, aż do osiągnięcia pozycji "Max". Wcisnąć i przytrzymać przycisk zapalnika przez 5 sekund, aby rozpałić palnik.
- Jeśli palnik nie rozpała się, należy przekręcić wszystkie pokrętła regulacyjne do pozycji "wył.". Po 5 minutach powtórzyć proces rozpalania.
- Po rozpaleniu palnik powinien się palić w pozycji o najwyższej mocy przez 3-5 minut w celu nagrzania grilla. Proces ten należy przeprowadzać przed każdym gotowaniem/grillowaniem. Podczas nagrzewania pokrywa grilla powinna być otwarta (o ile jest to możliwe).
- Po zakończeniu nagrzewania w celu osiągnięcia najlepszych rezultatów gotowania/grillowania palnik powinien być przełączony na pozycję o niższej mocy za pomocą pokrętła.

### **G4. Instrukcja rozpalania ręcznego**

- Włożyć zapaloną zapałkę przez otwór do rozpalania zapałką, który znajduje się w dolnej części korpusu grilla.
- Wcisnąć i przekręcić najbardziej wysunięte w prawo pokrętło regulacyjne w kierunku przeciwnym do ruchu wskazówek zegara aż do osiągnięcia pozycji "Max".
- Po rozpaleniu prawej części palnika rozpałić jego pozostałą część.
- Jeśli palnik nie rozpali się, skontaktować się z lokalnym sprzedawcą w celu uzyskania pomocy.
- Po rozpaleniu palnik powinien się palić w pozycji o najwyższej mocy przez 3-5 minut w celu nagrzania grilla. Proces ten należy przeprowadzać przed każdym gotowaniem/grillowaniem. Podczas nagrzewania pokrywa grilla powinna być otwarta (o ile jest to możliwe).
- Po zakończeniu nagrzewania w celu osiągnięcia najlepszych rezultatów gotowania/grillowania palnik powinien być przełączony na pozycję o niższej mocy za pomocą pokrętła.

### **G5. Pieczenie pod pokrywą**

Grille wyposażone w pokrywę do pieczenia umożliwiają gotowanie przy zamkniętej pokrywie, co sprawia, że grill staje się "piekarnikiem".

i może być wykorzystany do pieczenia żywności, takiej jak mięso na pieczeń, kurczaki w całości itp.

Podczas pieczenia przekręcić palnik pod żywnością do pozycji WYŁ. Zamknąć pokrywę i przekręcić drugi palnik do niskiej pozycji tj. niska lub średnia, aby osiągnąć wymaganą temperaturę. **NIE DOPUŚCIĆ DO PRZEGRZANIA GRILLA.** Unikać niepotrzebnego otwierania pokrywy, ponieważ przy każdym otwarciu pokrywy traci się ciepło.

### **G6. Zakończenie grillowania**

Po każdym grillowaniu należy przekręcić palnik grilla do pozycji "max" i pozostawić grill w tej pozycji przez 5 minut. Spowoduje to wypalenie resztek jedzenia, ułatwiając tym samym czyszczenie. Upewnić się, że podczas tego procesu pokrywa jest otwarta.

### **G7. Wyłączenie grilla**

Po zakończeniu grillowania należy przekręcić wszystkie zawory regulacyjne zgodnie z ruchem wskazówek zegara do pozycji "wył.", a następnie zakręcić dopływ gazu przy butli. Przed zamknięciem pokrywy należy poczekać na odpowiednie ostudzenie się grilla.

## **H. OBSŁUGA I KONSERWACJA**

Regularnie czyścić grilla pomiędzy kolejnymi użyciami, a zwłaszcza po dłuższym okresie przechowywania. Przed przystąpieniem do czyszczenia upewnić się, że grill i jego elementy nie są nagrzane. Nie pozostawiać grilla w miejscach wystawionych na działanie zewnętrznych warunków atmosferycznych lub przechowywać go w wilgotnych miejscach.

- Nigdy nie oblewać grilla wodą, gdy jego powierzchnie są gorące.
- Nigdy nie obsługiwać gorących części gołymi rękoma.

### **H1. Ruszt do grillowania**

Czyścić ciepłą wodą z mydłem. Aby pozbyć się resztek jedzenia, należy użyć łagodnego mleczka do czyszczenia i nanieść go na nieścierną ściereczkę. Dobrze splukać i dokładnie wysuszyć.

## H2. Konserwacja palnika

Palnik został wstępnie ustawiony pod kątem optymalnej wydajności płomienia. Zwykle płomień ma kolor niebieski, w którym niewielki czubek może być żółty. Jeśli kolor płomienia jest w dużym stopniu żółty, to może oznaczać problem spowodowany zablokowaniem palnika przez tłuszcz z gotowania lub pająkami bądź innymi owadami w zwężce palnika. Może to spowodować ograniczenie lub zablokowanie przepływu mieszanki gazowo-powietrznej, co może doprowadzić do pożaru za panelem regulacyjnym, a w konsekwencji poważnego uszkodzenia grilla. **W takim przypadku należy bezzwłocznie odciąć dopływ gazu przy butli.** Palniki należy regularnie sprawdzać i czyścić, oprócz następujących warunków:

- 1) Wyciągania grilla z miejsca przechowywania.
- 2) Gdy jeden lub więcej palników nie zapala się.
- 3) Kolor płomienia palnika jest w dużym stopniu żółty.
- 4) Gaz zapala się za panelem regulacyjnym.

W celu wyczyszczenia palnika należy go zdemontować z grilla. Zewnętrzną stronę palnika można wyczyścić szczotką drucianą. Wyczyścić otwory przepływowe za pomocą środka do czyszczenia rur lub kawałka drutu. Zwrócić uwagę, aby nie powiększyć tych otworów. Wyczyścić siatkę na owady na końcu zwężki Venturiego szczoteczką z włosia (tj. zużytą szczoteczką do zębów). Wyczyścić zwężkę Venturiego za pomocą środka do czyszczenia rur lub kawałka drutu. Do upewnienia się, że zwężka Venturiego jest czysta, może być potrzebna latarka. "Obrócić palnik do góry i lekko uderzyć w niego kawałkiem drewna, aby usunąć z niego wszelkie zanieczyszczenia."

## H3. Korpus grilla

Regularnie usuwać nadmiar tłuszczu z korpusu grilla za pomocą skrobaka z tworzywa sztucznego lub drewna. Nie ma potrzeby usuwania całego tłuszczu z korpusu. Do kompleksowego czyszczenia należy użyć wyłącznie ciepłej wody z mydłem i szmatki lub szczotki nylonowej. Przed przystąpieniem do kompleksowego czyszczenia należy zdemontować wszystkie powierzchnie do gotowania i palniki. Nie zanurzać regulatorów i kolektorów gazu w wodzie. Sprawdzić działanie palnika po ponownym, dokładnym zamontowaniu palnika.

## H4. Mocowania

Wszystkie śruby, wkręty itp. powinny być regularnie sprawdzane i dokręcane.

## H5. Przechowywanie

Przechowywać grilla w chłodnym i suchym miejscu. Należy go regularnie sprawdzać, ponieważ może się tworzyć wilgoć lub skroplona para, która może doprowadzić do uszkodzenia grilla. Może być konieczne wysuszenie grilla i wnętrza pokrywy, jeśli są używane. W takich warunkach może powstać pleśń, którą w razie potrzeby należy wyczyścić lub usunąć. Rdza stwierdzona w miejscach, które nie wchodzą w kontakt z żywnością, powinna być poddana działaniu środka antykorozyjnego i pomalowana farbą do grilla lub farbą odporną na wysoką temperaturę. Chromowane półki do podgrzewania i ruszty pokryte

powinny być pokryte olejem spożywczym. Owinąć palniki w folię aluminiową, aby zapobiec blokowaniu palników przez owady lub inne zanieczyszczenia. Butla gazowa musi zawsze być odpinana od grilla i przechowywana w dobrze wentylovanym miejscu, w odległości co najmniej 1 metra od jakiegokolwiek stałego źródła zapłonu. Nie przechowywać w pomieszczeniach mieszkalnych. Nigdy nie przechowywać butli poniżej poziomu gruntu (np. w piwnicach). Trzymać butle z dala od dzieci.

Numer modelu KS14073

Numer PIN: 1008 CP 2791

I3+(28-30/37)

I3 B/P (30)

I3 B/P (37)

I3 B/P (50)

## I. Dane techniczne

28 - 30mbarów	37mbarów	30mbarów	37mbarów	50mbarów
------------------	----------	----------	----------	----------

0,86 mm	0,86 mm	0,86 mm	0,81mm	0,76mm
---------	---------	---------	--------	--------

0,94 mm	0,94 mm	0,94 mm	0,87mm	0,81mm
---------	---------	---------	--------	--------

Butan	Propan	Butan/ Propan/ LPG	Butan/ Propan/ LPG	Butan/ Propan/ LPG
-------	--------	-----------------------	-----------------------	-----------------------

Rozmiar wtryskiwacza  
(palnik główny)

Rozmiar wtryskiwacza  
(palnik boczny)

Rodzaj gazu

Moc całkowita 12,3kW

Moc 3 palników 8,79kW

Moc palnika bocznego 3,5 kW

Całkowite zużycie gazu 877g/h

Kraj przeznaczenia

I3+(28-30/37) dla BE, CY, CZ, FR, GR, IE, IT, LV, LT, LU, PT,SK, ES, CH,SI i GB  
I3B/P(30) dla BE,BG, CY, DK, EE, FI, GR, HU, HR,LT, LU, MT, NL, NO,RO, SK, SI,  
SE i TR  
I3B/P(37)dla PL  
I3B/P(50) dla AT, SK, CH i DE

Numer modelu

KS14075

Numer PIN:

Kategoria gazu

I3+(28-30/37)

## I. Specyfikacja techniczna

I3 B/P (36)

I3 B/P (37)

1008 CP 2791

I3 B/P (50)

Ciśnienie gazu	28 -30mbarów	37mbarów	30mbarów	37mbarów	50mbarów
Rozmiar wtryskiwacza (palnik główny)	0,86 mm	0,86 mm	0,86 mm	0,81mm	0,76mm
Rozmiar wtryskiwacza (palnik boczny)	0,94 mm	0,94 mm	0,94 mm	0,87mm	0,81mm
Rodzaj gazu	Butan	Propan	Butan/ Propan/ LPG	Butan/ Propan/ LPG	Butan/ Propan/ LPG
Moc całkowita	18,15kW				
Moc 5 palników	14,65kW				
Moc palnika bocznego	3,5 kW				
Całkowite zużycie	1292g/h				

gazu

Kraj przeznaczenia I3+(28-30/37) dla BE, CY, CZ, FR, GR, IE, IT, LV, LT, LU, PT,SK, ES, CH,SI i GB I3B/P(30) dla BE,BG, CY, DK, EE, FI, GR, HU, HR,LT, LU, MT, NL, NO,RO, SK, SI, SE i TR  
I3B/P(37)dla PL  
I3B/P(50) dla AT, SK, CH i DE

<b>Problem</b>	<b>Możliwa przyczyna</b>	<b>Rozwiązanie</b>
<b>Palnik nie zapala się za pomocą układu zapłonowego</b>	Butla gazowa LP jest pusta	Wymienić na pełną butlę
	<b>L. Rozwiązywanie problemów</b>	
	Uszkodzonego regulatora	Zlecić sprawdzenie lub wymianę regulatora
	Zatkanie palnika Zatkanie dysz lub przewodu gazowego	Wyczyścić palnik Wyczyścić dysze i przewód gazowy
	Przewód elektrody jest luźny lub odłączony na elektrodzie lub jednostce zapłonowej.	Ponownie podłączyć przewód
	Elektroda lub przewód jest uszkodzony	Wymienić elektrodę i przewód
	Uszkodzenie zapalnika	Wymienić zapalnik
<b>Palnik nie rozpala się zapalką</b>	Butla gazowa LP jest pusta	Wymienić na pełną butlę
	Uszkodzonego regulatora Zatkanie palnika	Zlecić sprawdzenie lub wymianę regulatora Wyczyścić palnik
	Zatkanie dysz lub przewodu gazowego	Wyczyścić dysze i przewód gazowy
<b>Niewielki płomień lub cofanie się płomienia (ogień w przewodzie palnika - możliwe syczenie lub wycie)</b>	Zbyt mała butla gazowa LP	Użyć większej butli
	Zatkanie palnika	Wyczyścić palnik
	Zatkanie dysz lub przewodu gazowego	Wyczyścić dysze i przewód gazowy
	Duży wiatr.	Użyć grilla w bardziej przysłoniętym miejscu
<b>Trudność w obróceniu pokrętki zaworu gazu</b>	Zablokowanie się zaworu gazu	Wymienić zawór gazu